

Línea de Cocción Modular Freidora eléctrica top 7 lt. cuba en "V"

ARTÍCULO # _____

MODELO # _____

NOMBRE # _____

SIS # _____

AIA # _____

**372075 (Z7FRED1B00)**

Freidora eléctrica, top 7 lt. con 1 cuba en forma de "V" (calentadores externos) y 1 cesto

372140 (Z7FRED120N)

Freidora eléctrica top 7 lt., con 1 cuba y 1 cesto

Descripción

Artículo No.

Para instalarse sobre bases abiertas, soportes a puente o en sbalzo. Elementos de calentamiento por infrarrojos de alta eficiencia 5,4kW situados en el exterior de la cuba. Cuba embutida en forma de V. Descarga del aceite a través de un grifo al contenedor posicionado bajo la cuba. Paneles exteriores de la unidad en acero inoxidable con acabado Scotch Brite. Top en acero inoxidable 1,5mm de espesor. Bordos laterales con ángulos rectos para un ajuste a la perfección en la unión entre unidades, eliminando huecos y evitando la acumulación de suciedad.

Características técnicas

- La unidad se puede montar sobre bases armario abiertas, soportes a puente o cocina suspendida.
- Cuba embutida en forma de V.
- Elementos de calentamiento por infrarrojos de alta eficiencia (5,4 kW) que están adheridos a la parte exterior de la cuba.
- Regulación termostática de la temperatura hasta un máximo de 185 C°.
- Termostato de protección por sobrecalentamiento como estándar en todas las unidades.
- Drenaje del aceite a través de un grifo situado en el frontal de la cuba.
- Todos los principales componentes están situados en la parte frontal de la unidad para facilitar el mantenimiento.
- Protección contra el agua IPX 4.
- Herramienta de monitoreo de calidad de aceite portátil opcional (código 9B8081) para una gestión eficiente del aceite. (sólo para 372075)
- Adecuado para la instalación en el mostrador. (sólo para 372075)

Construcción

- Interior de la cuba con esquinas redondeadas para facilitar la limpieza.
- Todos los paneles exteriores son en acero inoxidable con acabado Scotch Brite.
- Plano de trabajo en acero inoxidable en una sola pieza prensada de 1,5 mm de espesor.
- Los bordes laterales de la máquina son en ángulo recto para una unión perfecta entre unidades, eliminando huecos y posibles infiltraciones de suciedad.

Sostenibilidad

- Este modelo cumple con la Ordenanza Suiza sobre Eficiencia Energética (730.02). (sólo para 372075)

Aprobación: _____

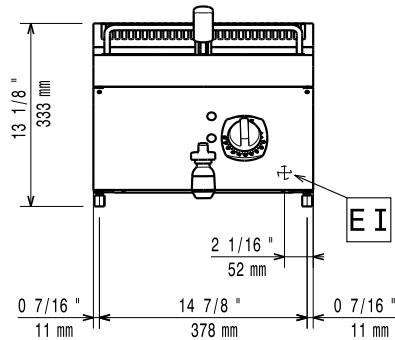
accesorios incluidos

- 1 de Cesto para freidoras, top y monobloque de 7 lt PNC 921608

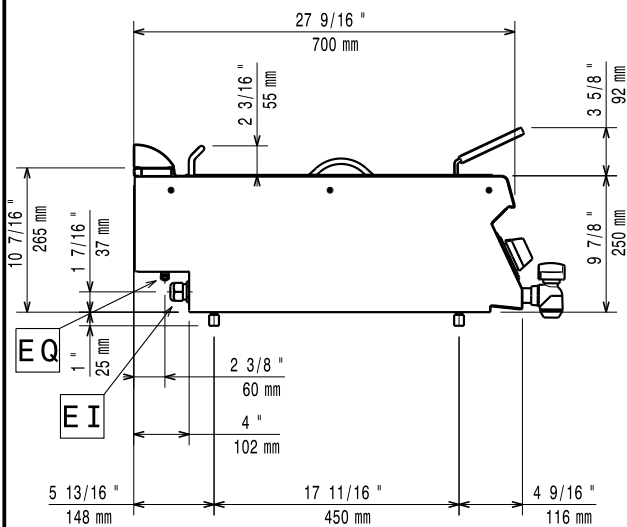
accesorios opcionales

- Kit de sellado de juntas (sólo para 372075) PNC 206086
- Soporte para sistema a puente 800 mm PNC 206137
- Soporte para sistema a puente 1000 mm PNC 206138
- Soporte para sistema a puente 1200 mm PNC 206139
- Soporte para sistema a puente 1400 mm PNC 206140
- Soporte para sistema a puente 1600 mm PNC 206141
- Soporte para sistema a puente 400 mm PNC 206154
- Pasamanos frontal 400 mm PNC 206166
- Pasamanos frontal 800 mm PNC 206167
- Apoyaplatos 400mm PNC 206185
- Apoyaplatos 800 mm PNC 206186
- Pasamanos frontal 1200 mm PNC 206191
- Pasamanos frontal 1600 mm PNC 206192
- Pasamanos laterales, derecha e izquierda (sólo para 372075) PNC 206240
- Alzatina de humos 400mm PNC 206303
- 2 paneles cobertura lateral para elementos top PNC 206320
- Base soporte para patas o ruedas, 400 mm (EVO700/900) - no incluye ni patas ni ruedas (sólo para 372140) PNC 206366
- Mallas para chimenea, 400 mm (sólo para 372075) PNC 206400
- Cesto para freidoras, top y monobloque de 7 lt PNC 921608
- 2 cestos para freidoras de 2x5/12 litros (sólo para 372140) PNC 960638

Alzado

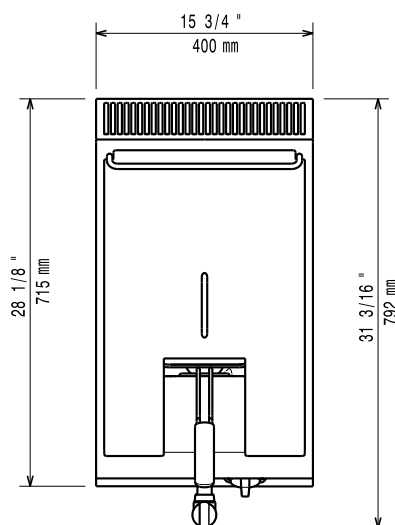


Lateral



EI = Conexión eléctrica (energía)
EQ = Tornillo equipotencial

Planta



Eléctrico

Suministro de voltaje

372075 (Z7FRED1B00)	380-400 V/3N ph/50-60 Hz
372140 (Z7FRED120N)	230 V/3 ph/50/60 Hz

Total wátios

5.4 kW

Info

Si el aparato está colocado encima o junto a mobiliario sensible a la temperatura, se debe dejar un hueco de 150 mm o colocar algún tipo de aislamiento para el calor.

Dimensiones útiles de la cuba (ancho):

240 mm

Dimensiones útiles de la cuba (alto):

235 mm

Dimensiones útiles de la cuba (fondo):

380 mm

Capacidad de la cuba

5.5 lt MIN; 7 lt MAX

Rango del termostato:

105 °C MIN; 185 °C MAX

Peso neto

30 kg

Peso del paquete

372075 (Z7FRED1B00)	29 kg
372140 (Z7FRED120N)	35 kg

Alto del paquete:

372075 (Z7FRED1B00)	520 mm
372140 (Z7FRED120N)	540 mm

Ancho del paquete:

372075 (Z7FRED1B00)	460 mm
372140 (Z7FRED120N)	500 mm

Fondo del paquete:

820 mm

Volumen del paquete

372075 (Z7FRED1B00)	0.2 m ³
372140 (Z7FRED120N)	0.22 m ³

Grupo de certificación:

372075 (Z7FRED1B00)	EFE71M07
372140 (Z7FRED120N)	N7FE2